

# PÍPULAGNIR

# ALMENNAR SKÝRINGAR

## FRÁRENNLSISKERFI

Allt efni, lögn prófun og frágangur skal vera samkvæmt ákvæðum staðals ÍST 68 Byggingarreglugerðar og öðrum viðeigandi reglugerðum.

### PÍPUR:

Pípur í grunn og í jörðu:  
Pípur skulu vera úr PVC (grunnplast) og vera viðurkenndar til notkunar í jörð.  
Pípur frá hreinsbrunnum að götulögn skulu vera PP eða PEH SN8.  
Samsætningar með múffum og þétting með gúmmihringjum.  
Allar pípur skulu lagðar í beina línu með löfnun halla milli brotpunkta. Öl brot framkvæmd með tengistykki.  
Þess skal gætt að pípur hvíli á belgnum en ekki aðeins múffum.  
Til að tryggja eðlilega þenslu, skal reka pípu í botn í hólki, merkja pípunna við hólkendann með mjúkum blýanti og draga síðan pípunna 10mm til baka.  
Píputengi mega þó ganga alveg í botn á hólki.  
Frágangur og fylling umhverfis pípur skal vera í samræmi við ÍST 65.

Innanhúslangir:  
Frárennslislagirnir innanhúss skulu vera úr PP plastpípum frá viðurkenndum framleiðendum og samsætningar með múffum og þétting með gúmmihringjum.

### STÚTAR UPP ÚR BOTNPLÖTU:

Allir stútar, sem koma upp úr botnplötu skulu staðsetjast nákvæmlega skv. teikningum. Eftir að gengið hefur verið frá efri brún múffu í sömu hæð og opússu platan er, skal stútnum lokað með plastloki með þétting, eftir að sannprófað hefur verið að allar leiðslur séu hreinar og í fullkomnu lagi.

### EINANGRUN:

Frárennslislagirnir innanhúss skal einangra með 25mm steinullareinangrun, vefja um þær tvöföldum þykkum sisalappapa með álhúð og líma samskeytin með limbandi.

### HREINSUN LAGNA:

Auk hreinsibrunna skal setja hreinsistúta á viðeigandi staði til að auðvelda losun á stífum í lögnum. Sjá nánar teikningar.

### RÖRAUPPHENGI OG FESTINGAR:

Allar pípur í frárennsliskerfinu skal festa vandlega með þar til gerðum upphengjum og skal fara eftir leiðbeiningum framleiðanda og þeim stóðlum, sem þar um gilda.

### STÚTAR ÚT ÚR VEGG:

Þar sem pípur koma út úr veggjum og tæki verða tengd við, skal vera ca. 10mm rauf milli pípu og veggis eða veggklæðningar. Í þessa rauf skal setja tróð og loka henni við ytri brún veggjar með polyuretankitti.  
Alla stúta skal staðsetja nákvæmlega skv. málsetningu á teikningum.  
Eftir að gengið hefur verið frá múffu út úr vegg, skal stútnum lokað með plastloki, sem þéttist með gúmmihringjum, eftir að sannprófað hefur verið að allar leiðslur séu hreinar og í fullkomnu lagi.

Minnsti halli frárennslislagna má vera 20‰.

### SKÝRINGAR TÁKNA:

—	Skolplögn
- -	Regnvatnslögn
—	Jarðvatnslögn
PLØ	Plaströr úr stífu PVC í grunn / stífu PP innanhúss. Ø = þvermál
ST	Steinsteypt frárennslisrör
BR	Brunnur
DN	Þakniðurfall
GN	Gólfniðurfall
NF	Niðurfall
UV	Útloftunarventill
SN	Svalaniðurfall
HBR	Hreinsibrunnur
UL	Pípa liggur undir lofti
N	Númer á stofni
H	Hreinsilok
20‰	Halli á lögn er 20 mm/metrar

### SKAMMSTÖFUN ÞRIFATÆKJA - STÆRD VATNSLÁSS AÐ OG FRÁ TÆKI:

VS	Vatnssalemi	100/100
HL	Handlaug	32/40
SV	Stálvaskur	40/50
EV	Eldhúsvaskur	40/50
SB	Sturtubað	40/50
BK	Baðkar	40/50
PV	Þvottavél	32/40
UV	Uppþvottavél	40/50

## NEYSLUVATNSKERFI

Allt efni, lögn, prófun og frágangur skal vera samkvæmt ákvæðum staðals ÍST 67, reglugerð fyrir Vatnsveitu Reykjavíkur og Byggingarreglugerð.

### PÍPUR OG TENGISTYKKI:

Pípur utanhúss fyrir kalt vatn skulu vera úr PEH plasti frá viðurkenndum framleiðanda, með lagnaefnisvottorð frá Nýsköpunarmiðstöð Íslands, gerð fyrir a.m.k. 10 kg/cm<sup>2</sup> vinnubrýsting. Plastlagirnir í jörð skulu vera í a.m.k. 1,2 m dýpi frá jarðvegysfirborði.  
Allar neysluvatnslagnir innanhúss skulu vera plast- eða álplastlagirnir, frá viðurkenndum framleiðanda með lagnaefnisvottorð frá Nýsköpunarmiðstöð Íslands.  
Tengistykki skulu vera frá sama framleiðanda.

### EINANGRUN:

Nota skal glerullarhólka af viðurkenndri gerð. Einangrunarhólka skal vefja með plaststrími með hæfilegri skörun og líma samskeyti vandlega saman. Sérstaklega skal vanda til rakapétts frágangs kaldavatnslagnar.

### Einangrunarþykkt skal vera sem hér segir:

Heitt vatn	Pípuþvermál ≤ 20mm	Einangrunarþykkt = 20mm
Heitt vatn	Pípuþvermál 25–50mm	Einangrunarþykkt = 30mm
Heitt vatn	Pípuþvermál 65mm	Einangrunarþykkt = 40mm
Kalt vatn	Allar stærðir	Einangrunarþykkt = 20mm

Eftir þrýstiprófun skal einangra og ganga frá öllum samskeytum, greinum og beygjum á sama hátt.

### AFRÉTTIR STÚTAR:

Allir stútar út úr vegg, til tengingar við tæki, skulu afréttir. Stúтана skal festa tryggilega og skal láta þá ná hæfilega langt út fyrir endanlegan vegg. Stúta skal tengja saman með "unionum" svo tryggt sé að þeir séu samsíða, þegar tæki eru tengd.

### PÍPUUPPHENGI OG FESTINGAR:

Allar pípur í neysluvatnskerfinu skulu hengjast upp eða festast þar sem þær liggja. Mesta fjarlægð milli upphengja má vera 1 meter undir loftum og 1 meter á veggjum. Hengja skal pípurarnar upp með sérstökum pípuupphengjum af Mefa gerð (Mefa Rohrschelle) eða öðrum upphengjum af samsvarandi gerð.  
Öll upphengi skulu hafa gúmmifóðringar næst pípu.  
Þar sem pípur í neysluvatns- og hitakerfi liggja samsíða skulu þær settar á sameiginlegar rólur.  
Festur koma þar sem sýnt er á teikningum.

### LOFTPÚÐAR:

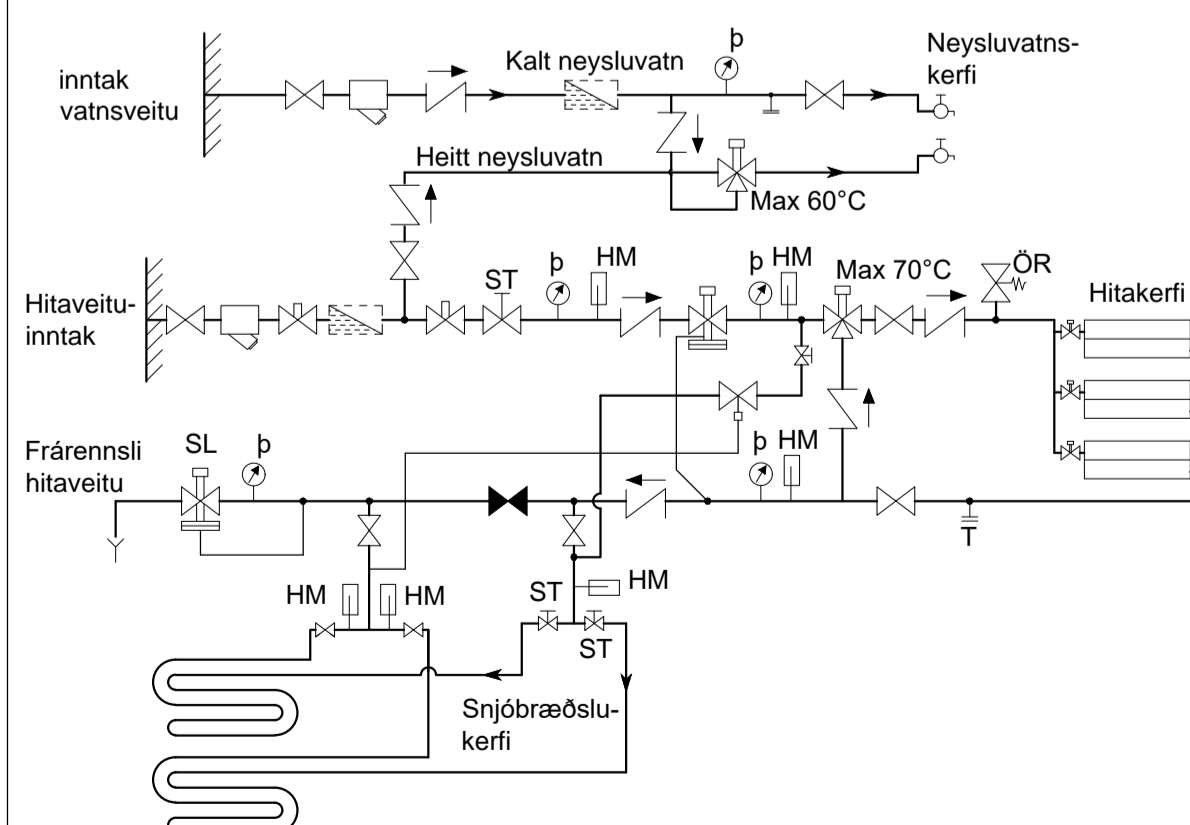
Setja skal loftpúða þar sem sýnt er á teikningum. Loftpúðar skulu vera 300mm langir og þvermál þeirra skal vera jafnt þvermáli viðkomandi stofns eða greinar frá aðalæð.

### ÞRÝSTIPRÓFUN LAGNA:

Neysluvatnslögn skal þrýstiprófuð með minnst 15 kg/cm<sup>2</sup> vatnsþrýstingi á eftirfarandi hátt:  
1) Forþrófun:  
Setja skal minnst 15 kg/cm<sup>2</sup> vatnsþrýsting á kerfi.  
Eftir 30 mín. skal mæla þrýsting og sömuleiðis eftir 60 mín. Mesti leyfilegi þrýstimunur er 0,6 bar.  
2) Aðalþrófun:  
Setja skal minnst 15 kg/cm<sup>2</sup> vatnsþrýsting á kerfi.  
Eftir 120 mín. skal mæla þrýsting. Mesti leyfilega þrýstifall er 0,2 bar.

Sé um leka að ræða skal verktaki gera við leka og endurtaka prófunina á sinn kostnað. Við ofangreinda prófun skal eftirlitsmaður verkkaupa kallaður á vettvang í byrjun og við lok prófunarinnar og skal hann taka verkið út og samþykkja prófunina. Verktaka ber að sjá um úttekt byggingarfulltrúa á prófunum þessum.

## KERFISMYND LAGNA FYRIR EINFALT KERFI



## HITAKERFI

Allt efni, lögn, prófun og frágangur skal vera samkvæmt ákvæðum staðals ÍST 69 Byggingarreglugerð og reglugerð um hitalagnir í Reykjavík.

### PÍPUR OG TENGISTYKKI:

Allar pípur í hitakerfi skulu vera venjulegar svartar pípur skv. DIN 2440. Efnisgæði skulu vera St. 33-2 skv. DIN 17100. Tengistykki skulu vera af sömu gæðum.

Allar pípur í gólfhitakerfi skulu vera hitaþolnar plastpípur með súrefniskápu, með lagnaefnisvottorð frá Nýsköpunarmiðstöð Íslands, og þola allt að 90°C við 6 kg/cm<sup>2</sup> þrýsting.

### EINANGRUN:

Nota skal glerullarhólka af viðurkenndri gerð. Einangrunarhólka skal vefja með plaststrími með hæfilegri skörun og líma samskeyti vandlega saman.

### Einangrunarþykkt skal vera sem hér segir:

Pípuþvermál ≤ 20mm	Einangrunarþykkt = 20mm
Pípuþvermál 25–50mm	Einangrunarþykkt = 30mm
Pípuþvermál 65mm	Einangrunarþykkt = 40mm

Eftir þrýstiprófun skal einangra og ganga frá öllum samskeytum, greinum og beygjum á sama hátt.

### OFNAR:

Ofnar skulu vera í samræmi við ÍST 69.1.

Ofnar skulu vera frá viðurkenndum framleiðanda með lagnaefnisvottorð frá Nýsköpunarmiðstöð Íslands. Þess skal gætt að lengd og hæð ofna sé sem næst þeim hámarks málum, sem uppgefin eru í ofnaskrá.

Uppgefin varmgæði ofna miðar við hitafall vatns frá 80°C niður í 40°C.

Allir ofnar skulu hengdir á örugg vegghengi eða standa á stólum og skal frágangur þeirra gerður í samráði við verkkaupa. Athuga skal vel að ofnar séu rétt staðsettir.

Á hverjum ofni skal vera stillit, loftskrúfa og sjálfvirkur ofnloki. Gerð og staðsetning ofnoka kemur fram á rúmmyndum.

Verktaki skal stilla rennslí milli ofna á stillitæum, þannig að allir ofnar hitni jafn vel, svo og alla stilliloka til þrýstingsjöfnunnar milli greina.

### PÍPUUPPHENGI OG FESTINGAR:

Allar pípur í hitakerfinu skulu hengjast upp eða festast þar sem þær liggja. Mesta fjarlægð milli upphengja má vera 2 metrar undir loftum en 1 meter á vegg. Hengja skal pípurarnar upp með sérstökum pípuupphengjum af Mefa gerð (Mefa Rohrschelle) eða öðrum upphengjum af samsvarandi gerð.  
Öll upphengi skulu hafa gúmmifóðringar næst pípu.  
Þar sem pípur í neysluvatns- og hitakerfi liggja samsíða skulu þær settar á sameiginlegar rólur.  
Festur koma þar sem sýnt er á teikningum.

### MÁLUN PÍPA:

Allar pípur í hitakerfinu skal mála með ryðvarnarmálinu, t.d. Oxyd menjumaálinu eða með asfaltmálinu eins og reglugerð segir til um.

Allar sýnilegar óeinangraðar pípur skulu málást í þeim litum sem verkkaupi ákveður.

### ÞRÝSTIPRÓFUN LAGNA:

Ofnakerfi skal þrýstiprófa með 6 kg/cm<sup>2</sup> vatnsþrýstingi áður en samskeyti eru einangruð og skal þrýstingur standa í 24 kist. án þess að falla. Athuga skal hvort smit sjáist á samskeytum.  
Eftir að hitakerfi hefur verið þrýstiprófað og stillt, skal það skolað vandlega út.

Gólfhitakerfi skal þrýstiprófa með 4 kg/cm<sup>2</sup> vatnsþrýstingi áður en það er steypt inn og skal þrýstingurinn standa í 24 kist. án þess að falla. Engin samskeyti mega vera á innsteyptri lögn.  
Sé um leka að ræða skal verktaki gera við leka og endurtaka prófunina á sinn kostnað. Við ofangreinda prófun skal eftirlitsmaður verkkaupa kallaður á vettvang í byrjun og við lok prófunarinnar og skal hann taka verkið út og samþykkja prófunina. Verktaka ber að sjá um úttekt byggingarfulltrúa á prófunum þessum.

## SNJÓBRÆÐSLUKERFI

### PÍPUR OG TENGISTYKKI:

Snjóbræðslupípur skulu vera polypropylen-, polybutylen- eða pex plastpípur og vera viðurkenndar af byggingarfulltrúa til notkunar í slík kerfi.  
Tengistykki skulu vera úr kopar og ætluð sérstaklega fyrir plastpípur.

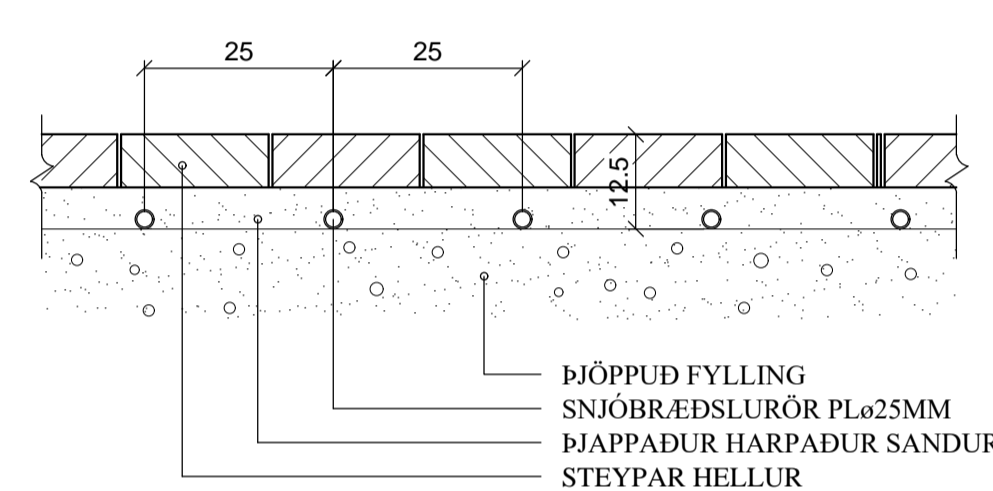
### FRÁGANGUR PÍPNA:

Innsteyptar snjóbræðslupípur skulu vera án tengistykkja. Þar sem pípur koma út úr steypu, skal setja hliðarþípu utan um pípu.  
Til að halda tilskildri fjarlægð milli pípa á snjóbræddu svæði, skal nota fjarlægðarslár eftir þörfum.  
Þar sem snjóbræðslupípur liggja á svæðum, sem bræða skal af, skulu pípur liggja á ca. 400mm dýpi og vera einangraðar með 20mm Armaflex einangrun eða samsvarandi.

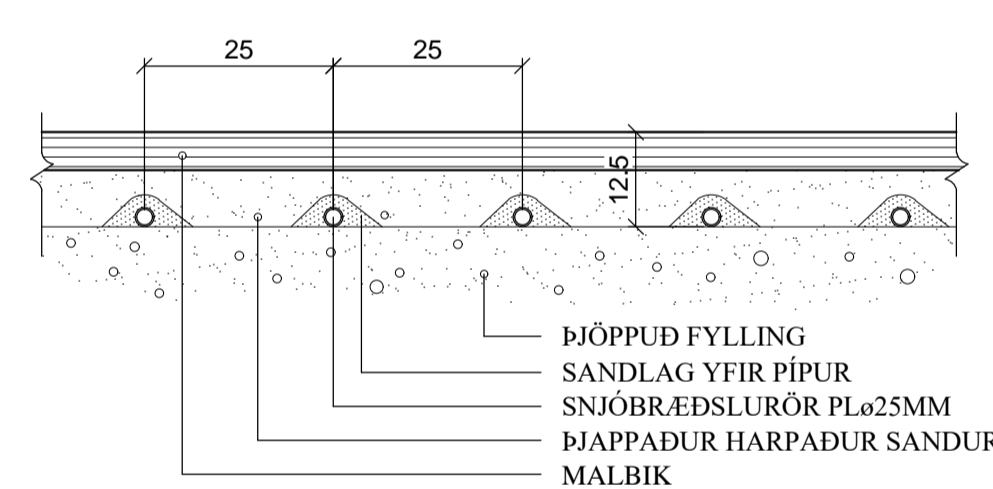
### ÞRÝSTIPRÓFUN LAGNA:

Snjóbræðslukerfið skal þrýstiprófað með 5 kg/cm<sup>2</sup> vatnsþrýstingi, sem skal standa í 24 kist., án þess að falla. Prófunin skal fara fram áður en lögnin er steypt inn eða fyllt yfir hana.  
Við ofangreindar prófanir skal verkkaupi kallaður á vettvang í byrjun og við lok prófunar og skal hann taka verkið út og sannreyna prófunina.

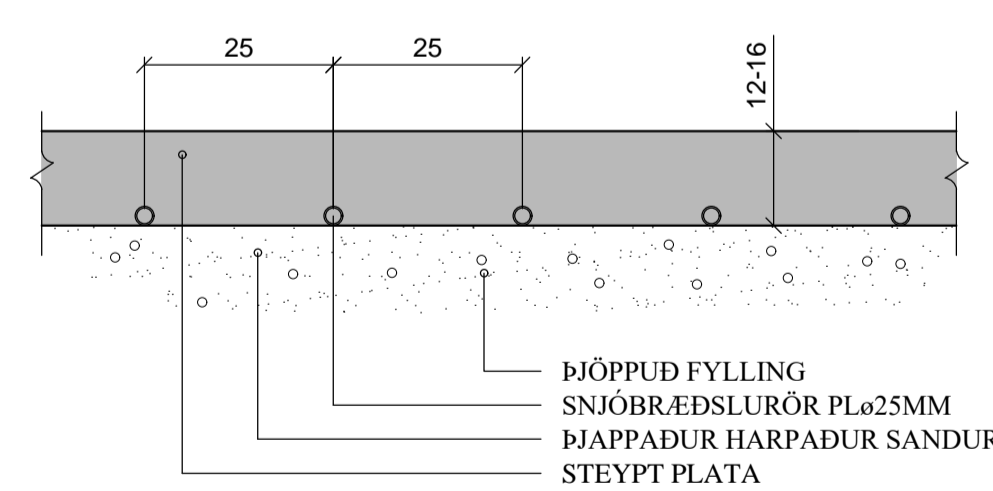
### SNID Í SNJÓBRÆÐSLU UNDIR HELLULÖGN. 1:10



### SNID Í SNJÓBRÆÐSLU UNDIR MALBIK. 1:10



### SNID Í SNJÓBRÆÐSLU Í STEYPTRI PLÖTU. 1:10



## ALMENNT - SKÝRINGAR TÁKNA

.....	Heitt neysluvatn
-----	Kalt neysluvatn
-----	Framrás hitaveitu
-----	Bakrás hitaveitu
× × ×	Framrás snjóbræðslu
× × ×	Bakrás snjóbræðslu
⊥	Þrýstijafnari / slaufuloki
⊥	Hemill
⊥	Einstefnuloki
⊥	Kúluloki / renniloki
⊥	Stílliloki
⊥	Öruggisloki
⊥	Stá
⊥	Tæring
⊥	Vatnsmælir
⊥	Hitamælir
⊥	Þrýstmælir
⊥	Hita- og þrýstmælir
⊥	Dæla
⊥	Loftskrúfa
⊥	Þrýstinnarkari
⊥	Mótorloki (M), Segulloki (S)
⊥	Hitaskynjari

PN	pípa liggur niður á næstu hæð
PU	pípa liggur upp á næstu hæð
IV	pípa liggur í vegg
AV	pípa liggur utan á vegg
e50	þvermál rörs er 50 mm (nafnmál)
BS	brunaslanga
G	garðkrani

JÓN KRISTJÁNSSON BYGGINGARVERKFRÆÐINGUR  
KT: 210754-4829

BREYTINGAR

**ATHUGIÐ:**  
Almennar skýringar gilda nema annað sé tekið fram á sérteikningum.

Reikn.	JKR	Mars '24	Útgefið:	18.03.2024
Teikn.	JKR	Mars '24	Kvarði:	ENGINN
Ath.				
Samþ.				

**HRYGGJARÁS 10** Nr. **2-01**  
Hafnarfirði

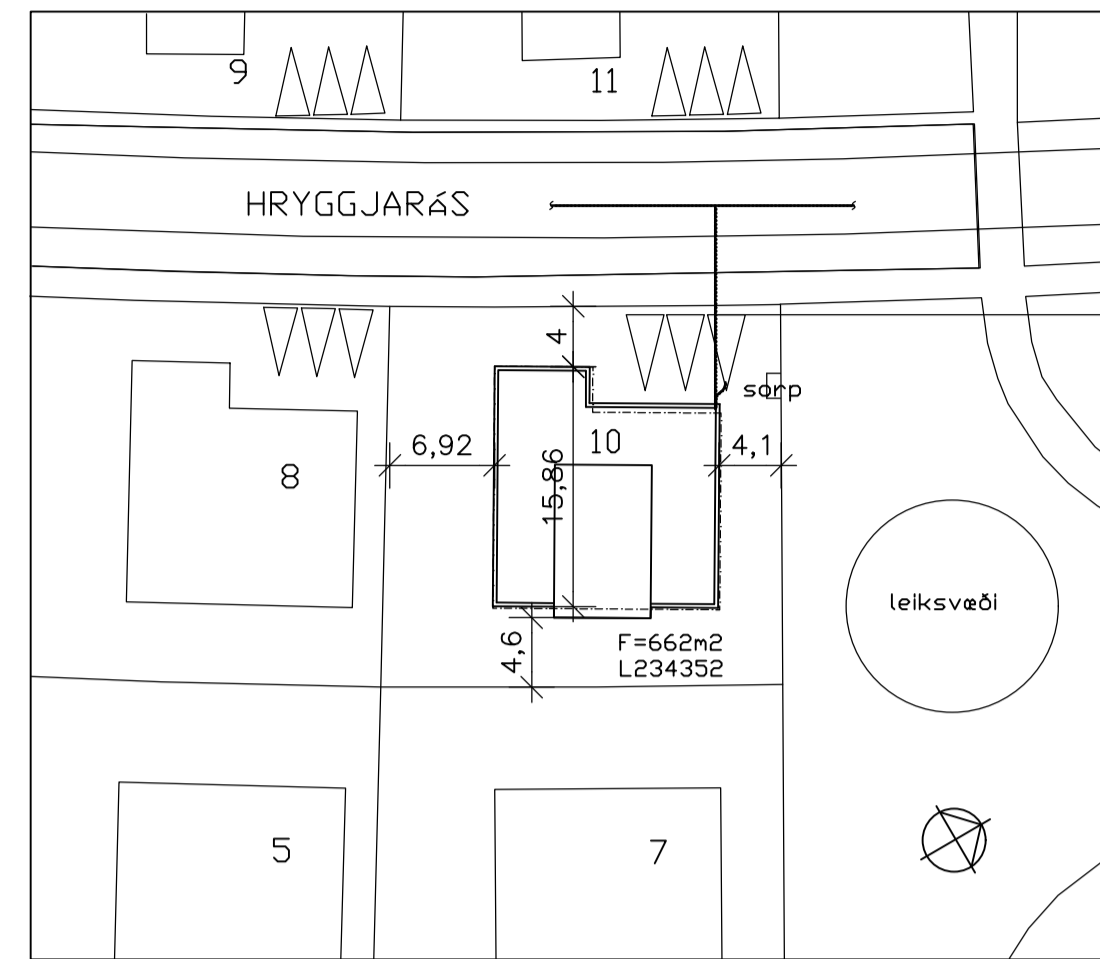
Verkhliuti  
**PÍPULAGNIR,**  
**ALMENNAR SKÝRINGAR.**

Verkfæðistofa  
Jóns Kristjánssonar ehf.  
Bísaláta 12  
110 Reykjavík  
Sími: 537-0002 Gsm: 772-3154  
Rt: 540817-0300  
Netfang: jkns4@gmail.com





# AFSTÖÐUMYND.1:500



AFSTÖÐUMYND 1/500

HEIMÆÐ  
HITAVEITU  
(ORKUVEITU)

## TAFLA YFIR TÖPPUNARSTAÐI:

Allir tappstaðir eru  $\phi 15$  mm, nema annað sé tekið fram.

Tæki	Sk.st.	Fjöldi	Kalt	Heitt
Vatnssalerni	VS.	2	0,2	-
Handlaugar	HL	2	0,2	0,2
Stálvaskar	SV	-	-	-
Eldhúsvaskar	EV	1	0,2	0,2
Sturtuböð	SB	2	0,4	0,4
Þvottavélar	ÞV	1	0,2	0,2
Uppþvottavélar	UV	1	0,2	0,2
Garðkranar	G	1	0,3	-
Baðkór	B	1	0,2	0,2

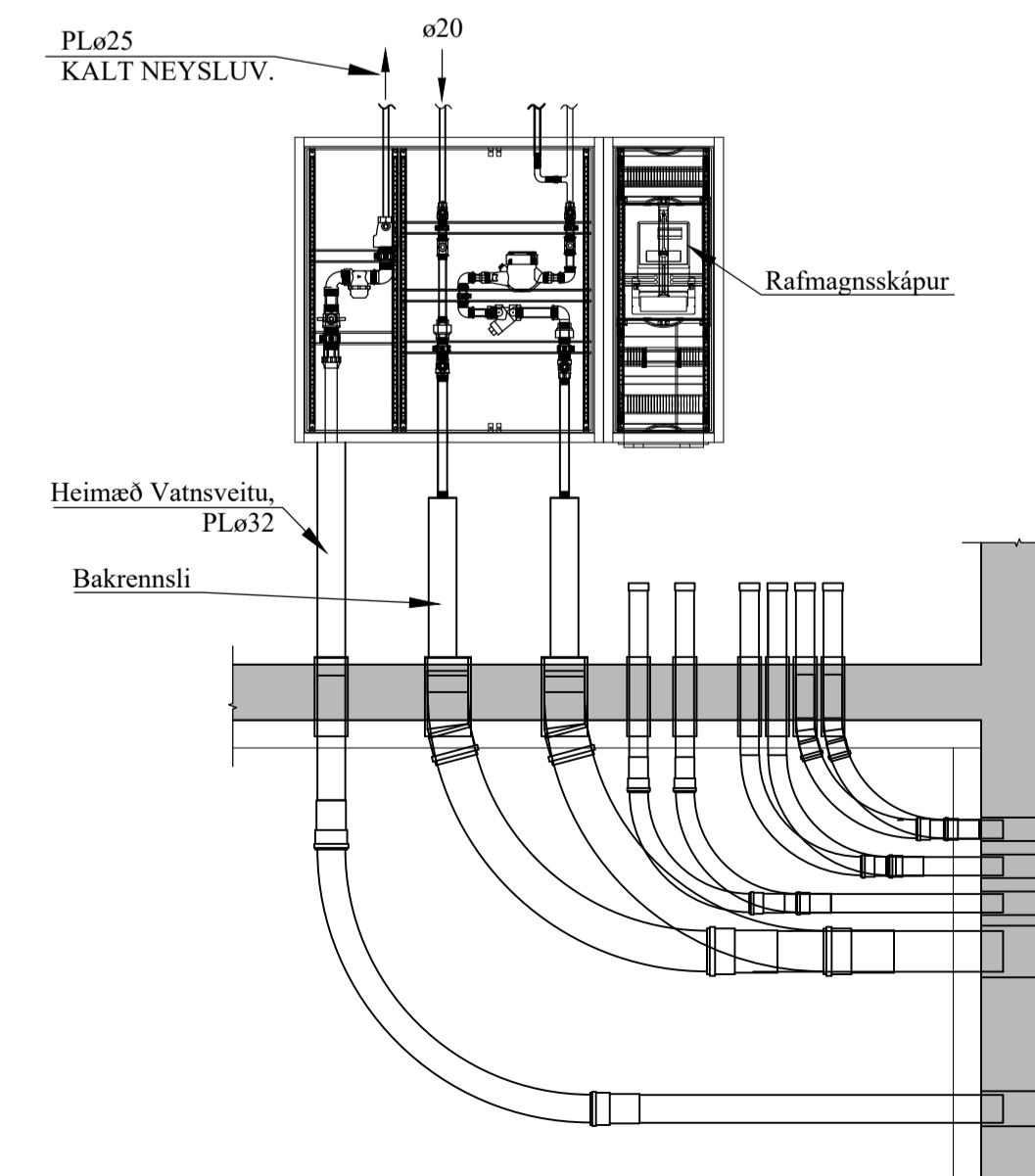
Alls: 1,9 l/s 1,4 l/s

Heimæð vatnsveitu: PL  $\phi 32$

JÓN KRISTJÁNSSON BYGGINGARVERKFRÆÐINGUR  
KT: 210754-4829

BREYTINGAR

## TENGIGRIND, RÚMMYND. 1:20



### TILVÍSANIR:

SKÝRINGAR..... SJÁ TEIGN. NR. 2-01

Reikn.	JKR	Mars '24	Útgefið:	18.03.2024
Teikn.	JKR	Mars '24	Kvarði:	1:500
Ath.				1:20

**HRYGGJARÁS 10** Nr. 2-05  
Hafnarfjörður

Verkhlufti  
HITA- OG ÞRIFAKERFI,  
AFSTÖÐUMYND,  
OG TENGIGRIND.  
TAFLA YFIR  
TÖPPUNARSTAÐI.

Verkfræðistofa  
Jóns Kristjánssonar ehf.  
Síðisíða 12  
110 Reykjavík  
Sími: 537-0002 Fax: 772-3154  
Kt: 540817-0300  
Netfang: jkris04@gmail.com

